

# WE2110

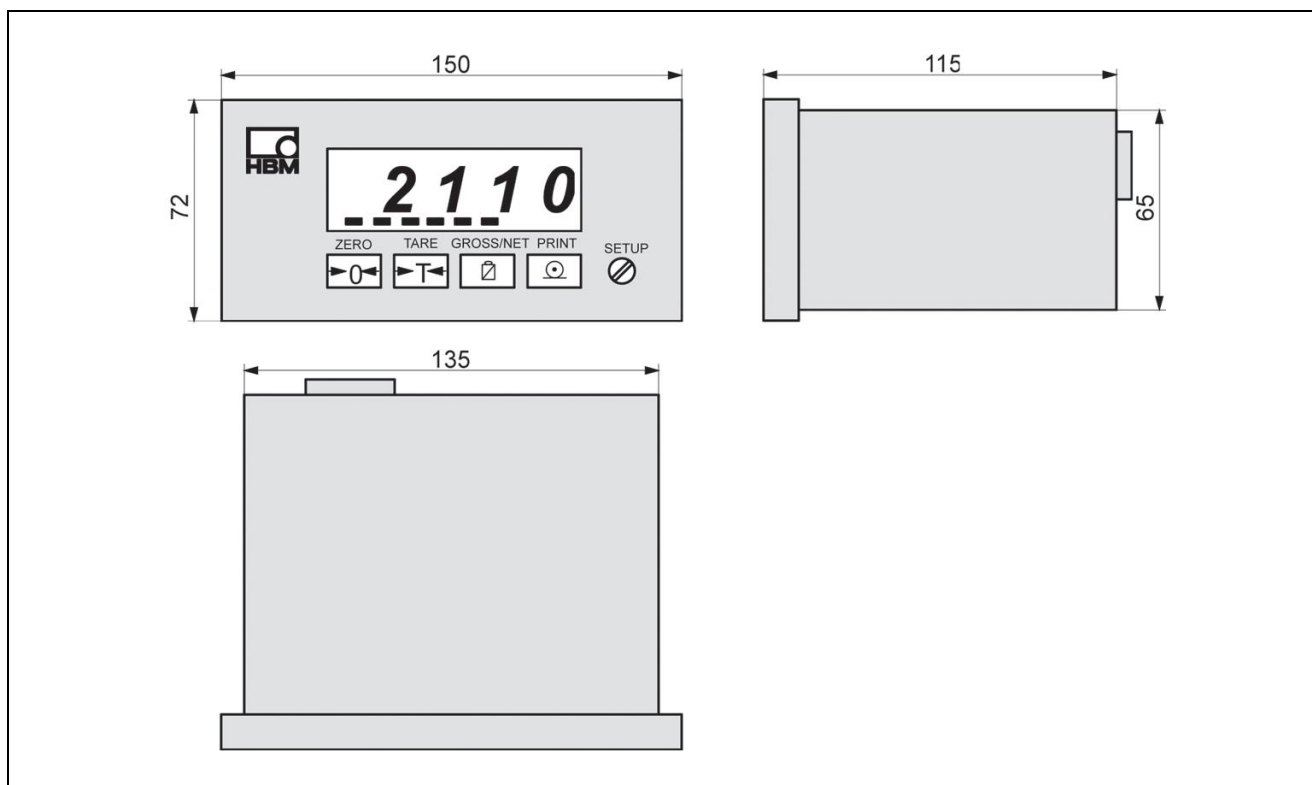
Цифровой весовой индикатор



## Особенности

- Класс OIML до 6000 делений
- Мультидиапазонный/мультиинтервальный 2x3000 делений
- Для 8 датчиков по 350 Ом
- Брутто, нетто, тара, печать
- 1xRS-232/RS-485 (4-х провод.)
- 1xRS-232 принтер/второй дисплей
- Корпус для панельного монтажа 144x72 (алюминий)
- Питание 110...240 В перем. тока или 12...24 В пост. тока

## Размеры, мм

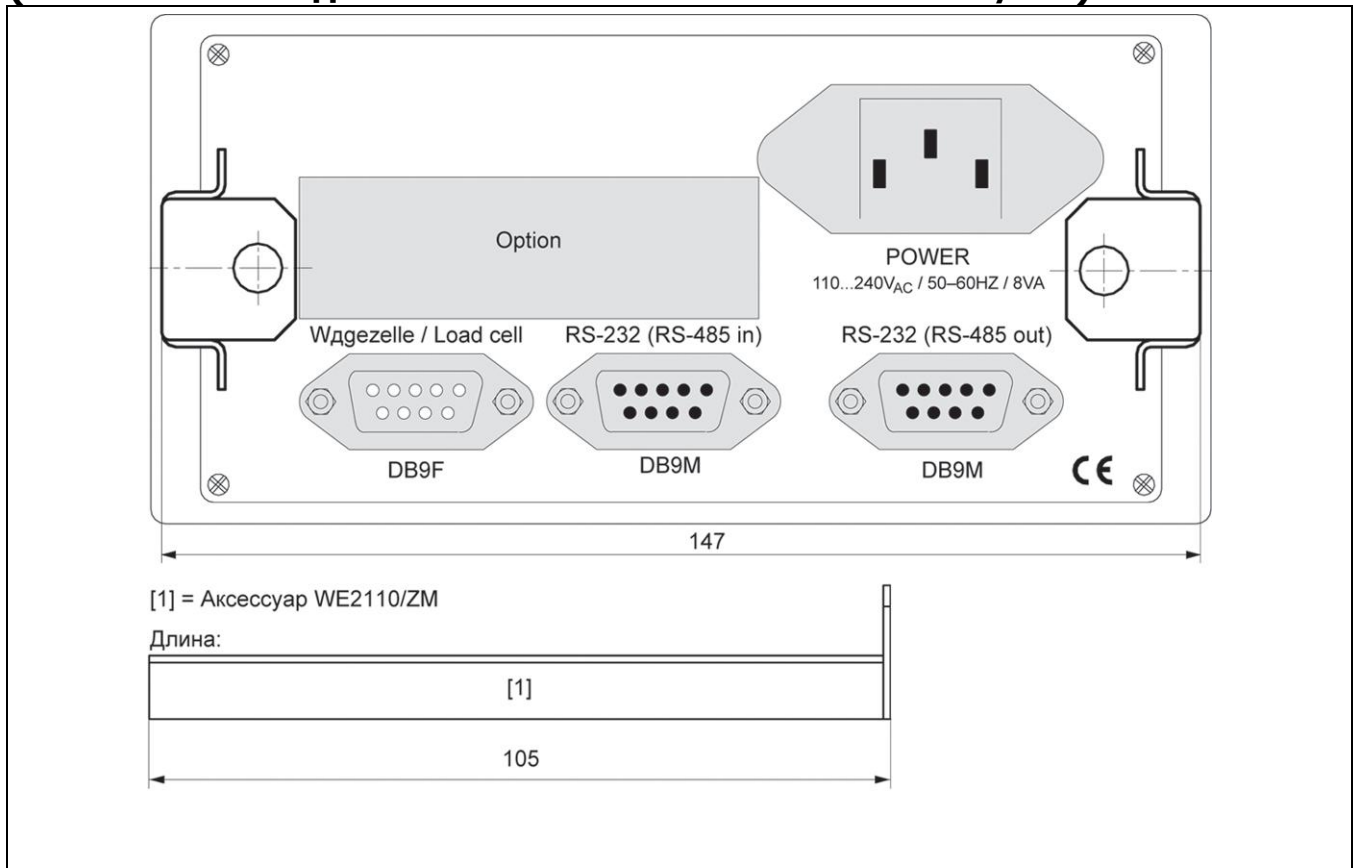


## Технические характеристики

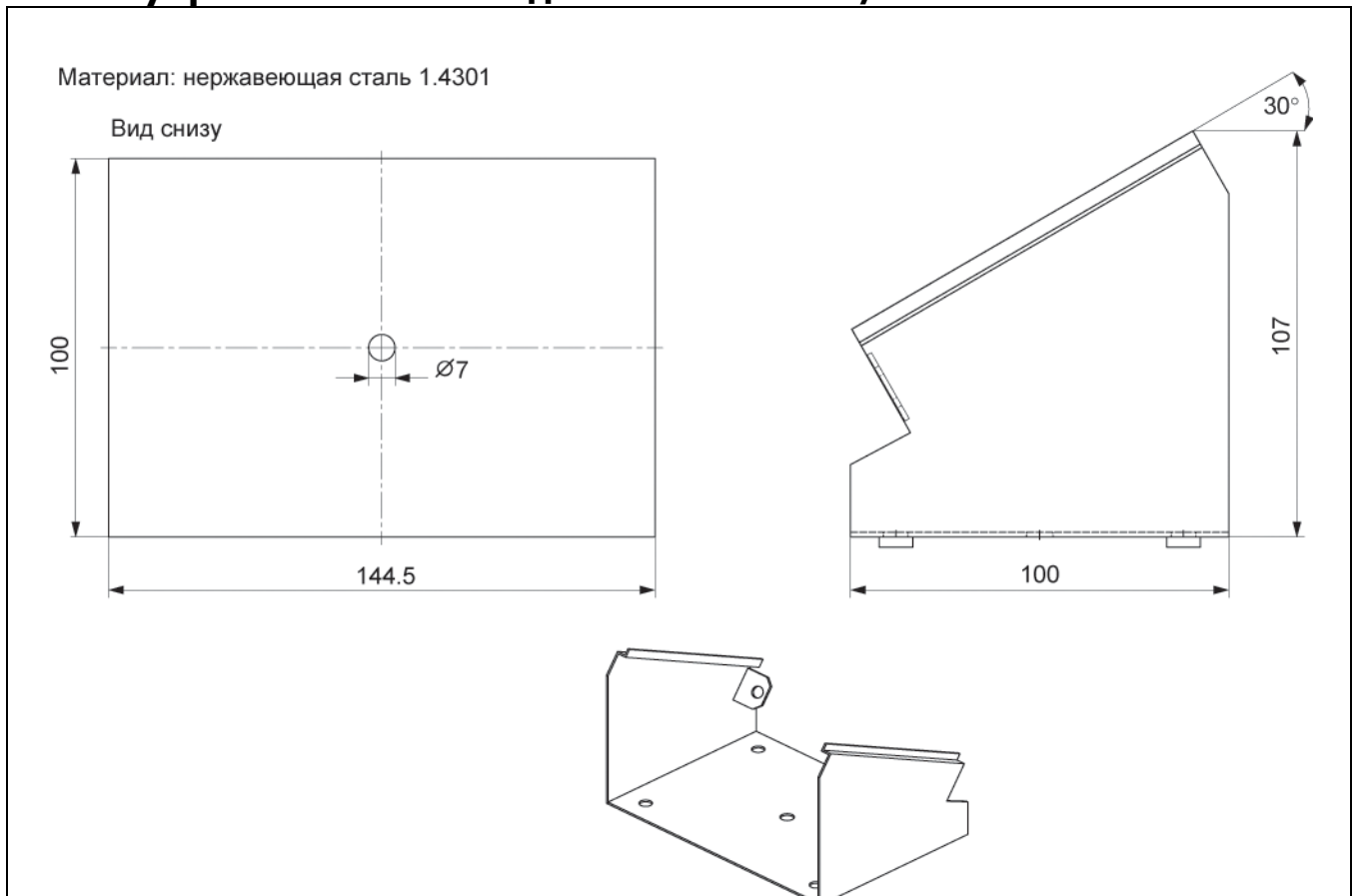
Тип		WE2110
Класс точности		0,015
Кол-во поверочных интервалов по OIML R76 (класс III, IV)		6000; мультидиап./мультиинт. 2x3000
Чувствительность входа	мкВ/е	≥ 0,2 (≥1 OIML)
Измерительный диапазон	мВ/В	0...3
Диапазон коррекции нуля	мВ/В	±2
Единицы измерения		г, кг, т, фунт
Максимальное кол-во датчиков		8x350 Ом
Напряжение питания датчиков	В	8
Схема подключения датчиков		6-/4-проводная
Длина кабеля датчика	м/мм <sup>2</sup>	580
Линеаризация		5 точек
Скорость измерения (без фильтра)	Гц	60
Цифровой фильтр нижних частот		1/1...1/200; скользящее среднее
Отслеживание нуля, регулируемое	дел/с	откл...32
Чувствительность показаний, регулируемая	дел/с	откл...32
Интерфейс 1		Дуплекс RS-232, RS-485 (4-провод.)
Интерфейс 2 (в режиме RS-485 недоступен)		только передатчик RS-232 для принтера/второй дисплей
Длина кабеля RS-232	м	≤25
RS-485	м	≤1000
Скорость обмена данными, регулируемая	бод	300...19200
Питание переменный ток	В	110...240 (50...60 Гц)
постоянный ток	В	12...24
Макс. мощность потребления	ВА	10
Номинальный диапазон температур		-10 ... +40
Рабочий диапазон температур	°С	-10 ... +60
Температура хранения		-40 ... +70
Дисплей		6-позиционный, цифровой, светодиодный, зелёный
Высота символов	мм	14
Индикация состояния		Ноль, брутто, нетто, успокоение, единицы измерения, предельные значения
Клавиатура		пленочная (тактильная и звуковая обратная связь)
Размеры без разъемов	мм	150x72x115
Передняя панель	мм	144x72
Вырез в панели по DIN 43 700	мм	138x68
Вес, ориент.	кг	1
Класс защиты по IEC 529		IP40
Класс защиты передней панели по IEC 529		IP65
Материал корпуса		Окрашенный алюминий
Дополнительные цифровые входы/выходы (плата 1-WE2110/ZS)		4 входа, 4 выхода, оптически изолированы
Уровень		Брутто или нетто
Напряжение питания (внешний источник)	В	12...28
Макс. напряжение	В	50
Макс. ток	мА	300
Дополнительная комбинированная плата (плата 1-WE2110/ZCC)		4...20 мА / -10...+10 В, оптически изолированы
Сопrotивление нагрузки -10...+10В	Ом	и 1 вход, 2 выхода
Сопrotивление нагрузки 4...20 мА	Ом	>2000
Разрешение	бит	<500
		16

## Вид сзади

### (с комплектом для панельного монтажа WE2110/ZM)

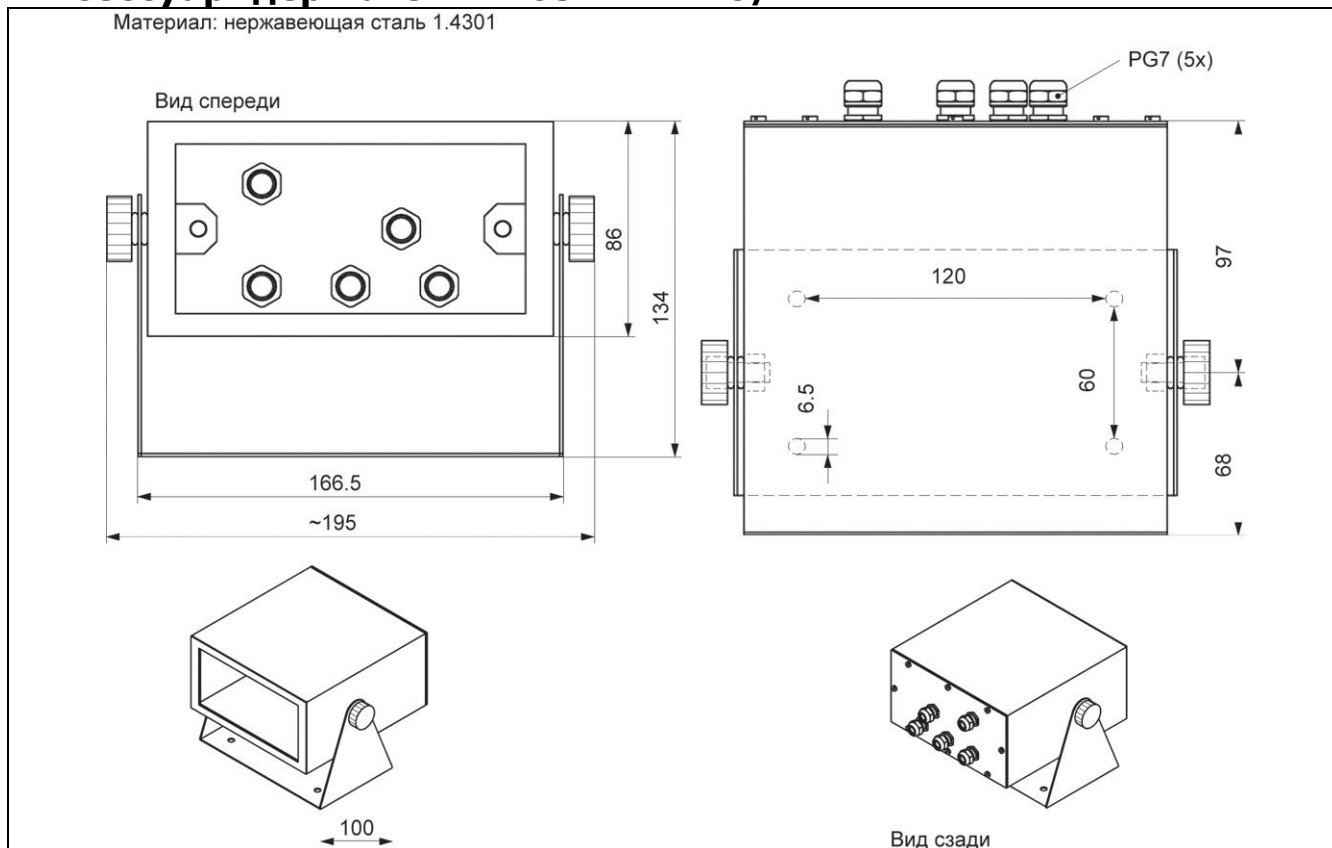


## Аксессуар: настольная подставка WE2110/ZT



## Аксессуар: держатель IP65 WE2110/ZH

Материал: нержавеющая сталь 1.4301



### Коды заказов

<b>1-WE2110</b>	Цифровой электронный индикатор 110...240 В переменного тока
<b>1-WE2110DC</b>	Цифровой электронный индикатор 12...24 В постоянного тока
<b>1-WE2110/ZS</b>	Плата расширения цифровая, 4 входа, 4 выхода
<b>1-WE2110/ZCC</b>	Плата расширения комбинированная, 4...20мА/-10...+10В и 1 вход, 2 выхода
<b>1-WE2110/ZM</b>	Комплект для панельного монтажа
<b>1-WE2110/ZT</b>	Настольная подставка для WE2110
<b>1-WE2110/ZH</b>	Держатель IP65 для WE2110
<b>1-WE2110/DOC</b>	Справочное руководство с программным обеспечением WE-DEMO

### Опции:

- Плата 4 входа, 4 выхода
- Плата -10...+10 В или 4...20 мА и 1 вход, 2 выхода
- Комплект для панельного монтажа
- Настольная подставка
- Держатель IP65
- Справочное руководство с программным обеспечением WE-DEMO