

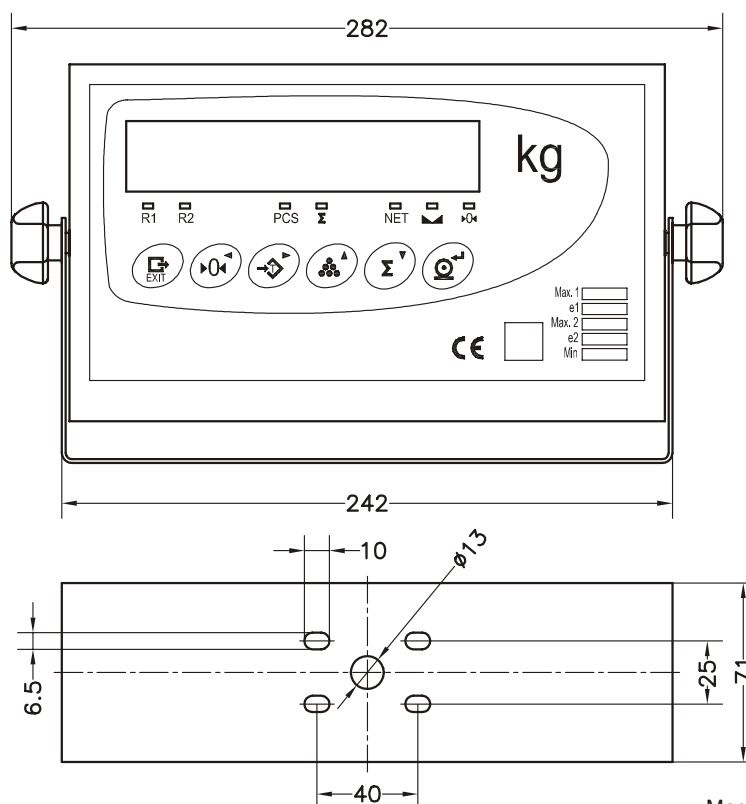
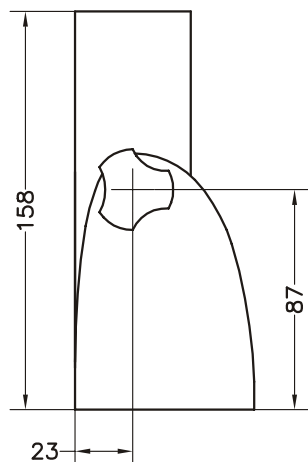
ВЕСОВОЙ ИНДИКАТОР



- **Весовой индикатор** разработан с использованием самых современных технологий.
- **Соответствует OIML R76 & EN 45501**, один или два диапазона взвешивания, 6000, 0,6 $\mu\text{V}/\text{div}$.
- **Удобное меню** настройки и калибровки.
- **Высокая точность:** 24 бит A/D, внутреннее разрешение 16 миллионов делений, 100.000 внешних делений. **50** измерений/сек.
- **Дисплей** 7 разрядный 20мм, LED очень яркий.
- **Интерфейс RS-232** для подключения к ЭВМ, принтеру или дополнительного табло.
- **Питание** 6 В пост., до 4 тензодатчиков по 350 Ω или 8 тензодатчиков по 700 Ω .
- **Электромагнитная защита.**
- **Корпус** из нержавеющей стали с креплением
- **Двухдиапазонный:** два диапазона взвешивания.
- **Формат** этикетки настраивает пользователь.
- **Лианеризация** характеристики.
- **Предварительная калибровка** на основании предела взвешивания датчика и рабочего коэффициента передачи в мВ/В.
- Два метода **блокировки** калибровки: программно или механически установкой переключки на плате.
- **Счетный режим.**
- **Суммирование** значений массы.
- **Подключение** к дополнительному табло, ЭВМ или принтеру.
- **Взвешивание животных / контрольное.**

ВАРИАНТЫ:

- **Исполнение IP65.**
- **Часы.**
- **4 дискретных выхода.**
- **4 дискретных входа.**
- **Аналоговый выход.**
- **RS-485.**
- **Питание 230 В пер. или 12В пост.**



Размеры в мм.

Масса: 2.1 кг

МОДИФИКАЦИИ (ДОПОЛНИТЕЛЬНЫЕ ФУНКЦИИ)

89350 ВЕСОВОЙ ИНДИКАТОР SMART

- Корпус из нержавеющей стали (не гермет.).
- Внешние разъемы подкл. тензодатчиков и RS232.
- Напряжение питания $230 \pm 10\%$ В пер. 50/60 Гц 6Вт.

89351 ВЕСОВОЙ ИНДИКАТОР SMART IP65

- Нержавеющая сталь IP65.
- Гермовводы для подключения кабелей.
- Напряжение питания $230 \pm 10\%$ В пер. 50/60 Гц 6Вт и 12В пост (9...18 В пост) 600 мА.

89352 ВЕСОВОЙ ИНДИКАТОР SMART TIME

- Корпус из нержавеющей стали (не гермет.).
- Внешние разъемы подкл. тензодатчиков и RS232.
- Напряжение питания $230 \pm 10\%$ В пер. 50/60 Гц 6Вт.
- Часы: Дата-Время.

89353 ВЕСОВОЙ ИНДИКАТОР SMART IP65 TIME

- Нержавеющая сталь IP65.
- Гермовводы для подключения кабелей.
- Напряжение питания $230 \pm 10\%$ В пер. 50/60 Гц 6Вт и 12В пост (9...18 В пост) 600 мА.
- Часы: Дата-Время.

89354 ВЕСОВОЙ ИНДИКАТОР SMART MULTI 1

- Корпус из нержавеющей стали (не гермет.).
- Внешние разъемы подкл. тензодатчиков и RS232.
- Напряжение питания $230 \pm 10\%$ В пер. 50/60 Гц 6Вт.

Модуль MULTI 1:

- Часы: Дата-Время.
- 4 дискретных входа и 4 дискретных выхода.
- Интерфейс RS485 и RS232Tx дополнительно.

89355 ВЕСОВОЙ ИНДИКАТОР SMART IP65 MULTI 1

- Нержавеющая сталь IP65.
- Гермовводы для подключения кабелей.
- Напряжение питания $230 \pm 10\%$ В пер. 50/60 Гц 6Вт и 12В пост (9...18 В пост) 600 мА.

Модуль MULTI 1:

- Часы: Дата-Время.
- 4 дискретных входа и 4 дискретных выхода.
- Интерфейс RS485 и RS232Tx дополнительно.

89356 ВЕСОВОЙ ИНДИКАТОР SMART MULTI 2

- Корпус из нержавеющей стали (не гермет.).
- Внешние разъемы подкл. тензодатчиков и RS232.
- Напряжение питания $230 \pm 10\%$ В пер. 50/60 Гц 6Вт.

Модуль MULTI 2:

- Часы: Дата-Время.
- 4 дискретных входа и 4 дискретных выхода.
- Оптоизолированный интерфейс RS485 и RS232Tx.
- Аналоговый выход: 0-5В, 0-10В, 0-20мА, 4-20мА; изолир.

89357 ВЕСОВОЙ ИНДИКАТОР SMART IP65 MULTI 2

- Нержавеющая сталь IP65.
- Гермовводы для подключения кабелей.
- Напряжение питания $230 \pm 10\%$ В пер. 50/60 Гц 6Вт и 12В пост (9...18 В пост) 600 мА.

Модуль MULTI 2:

- Часы: Дата-Время.
- 4 дискретных входа и 4 дискретных выхода.
- Оптоизолированный интерфейс RS485 и RS232Tx.
- Аналоговый выход: 0-5В, 0-10В, 0-20мА, 4-20мА; изолир.